



HDMI4X4

用户手册

www.xantech.com

引言

感谢您购买 4x4 HDMI 矩阵。

4x4 HDMI 矩阵把四个 HDTV 源转换到任何四个 HDMI 显示器。

4x4 HDMI 矩阵转换开关有四个 HDMI 输入和四个 HDMI 输出。矩阵输入

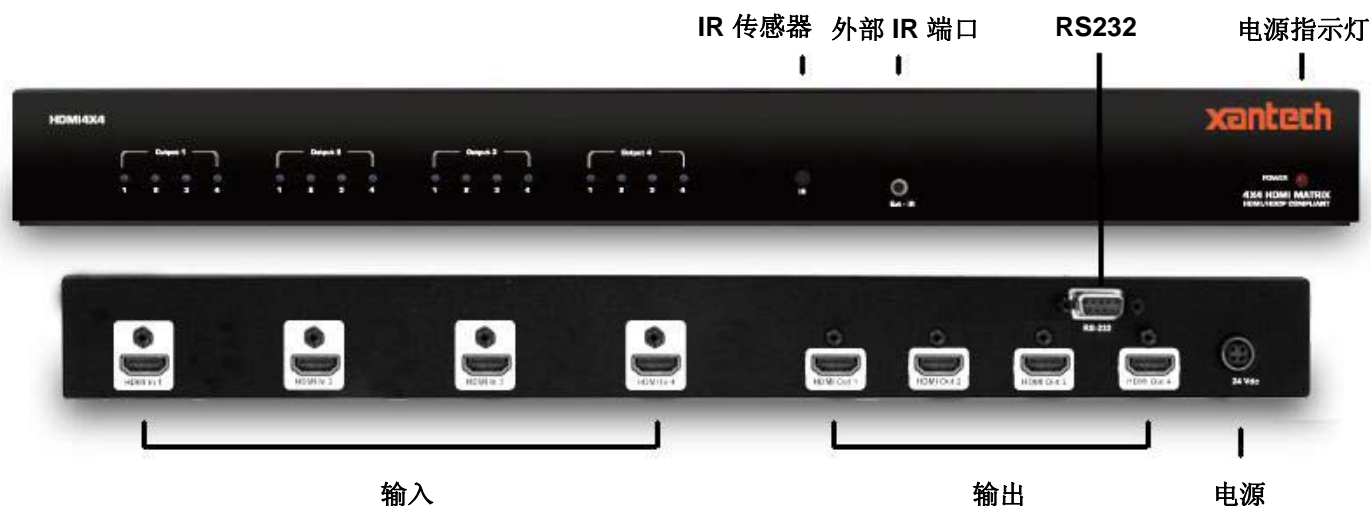
1 和 HDTV 源 1 的 HDMI 端口使用一条阳到阳 HDMI 电缆连接。HDTV 源 2 的 HDMI 端口连接到 HDMI 输入 2。HDTV 源 3 的 HDMI 端口连接到 HDMI 输入 3。HDTV 源 4 的 HDMI 端口连接到 HDMI 输入 4。四 (4) 个 HDMI 输出连接四 (4) 个不同的显示器。

注：转换是使用 RMT-16-IR 遥控器或通过 RS232 端口进行的。4x4 HDMI 矩阵可架装。如果使用的电缆是 DVI，任何带有 DVI 输入的 HDTV 都可使用 DVI 到 HDMI 适配器连接到该矩阵的 HDMI 输出。

- 允许任何 HDMI 显示器随时查看任何源
- 允许同时在多个显示器上显示任何源
- 维持高达 1080p, 2k 和 1920x1200 的分辨率
- 维持最高水平的 HDMI 单链路视频分辨率
- 维持最高水平的 HDMI 数字音频信号
- 支持符合 HDCP 的设备
- 使用连接 HDMI 或 DVI 到 HDMI 的电缆连接输入和矩阵输出
- 每个显示器的输入都可通过 IR 遥控器或通过 RS232 进行转换

HDMI4X4 包含：

- (1) 4x4 HDMI 矩阵
- (4) HDMI 6 电缆 (M-M)
- (1) 24VDC 电源
- (1) 用户手册
- (1) RMT-16IR 遥控器
- (1) 插孔耳



使用注意事项

安装或使用 HDMI4X4 之前先阅读下列注意事项

- 在将电源连接到 HDTV 源和 4x4 HDMI 矩阵之前，您应该连接所有电缆和电源。
- 给源通电时，显示器需要指向源输入。

- 4x4 HDMI 矩阵装在一个金属盒内，以便更好地屏蔽射频 (RF)。
- 4x4 HDMI 矩阵支持所有 DVI 和 HDMI 显示器。
- 4x4 HDMI 矩阵同时支持音频 (AUDIO) 和 (VIDEO) 信号。
- 4x4 HDMI 矩阵完全符合 HDCP。

安装指南

1. 使用提供的电缆把所有源连接到 4x4 HDMI 矩阵上的 HDMI 输入。
2. 把 HDMI/DVI 显示器连接到 4x4 HDMI 矩阵上的输出。
3. 把 24VDC 电源连接到 4x4 HDMI 矩阵
4. 使用 RMT16-IR 控制 4x4 HDMI 矩阵：

按钮	开关
1 到 4 个	输出 1: 查看源 1, 2, 3, 4
5 到 8 个	输出 2: 查看源 1, 2, 3, 4
9 到 12 个	输出 3: 查看源 1, 2, 3, 4
13 到 16 个	输出 4: 查看源 1, 2, 3, 4

***针对连接 HDMI 矩阵的计算机的注意事项** – 当您的计算机启动时，它从显示器查寻 EDID（扩展显示器识别数据），告诉显示器连接什么监视器以及输出什么样的分辨率。启动计算机期间，您应一次只选择一个输出连接一个输入，这样，计算机就获取选定显示器的 EDID。如果您选择多个输出连接到一个计算机，计算机将读取给其选择的最后一个输出的 EDID。如果所有显示器都相同，或所有显示器都能够以相同分辨率运行，那么这一步并不要紧。

RMT16-IR 安装

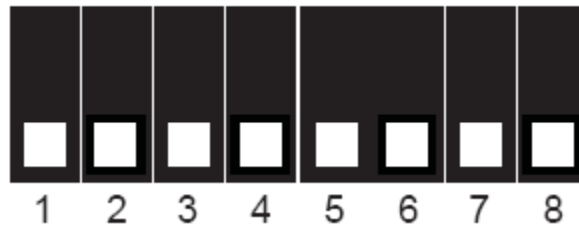
1. 从 RMT16-IR 遥控器背面卸下电池盖。
2. 验证双列直插式开关 1 和 2 处于向下（关）位置。
3. 插入电池；握住电池且使正面向上。使没有标记的一面向下。
4. 通过一次仅按一个按钮来测试 RMT16-IR 遥控器。每按一个按钮，遥控器上的指示灯就会闪烁一次。警告：不要同时按多个按钮，而且不要快速按按钮。上述错误操作会使遥控器重置，因而不得不重复执行第 1-4 步。

注：RMT16-IR 内含两个电池。一个用于操作，另一个备用。

双列直插式开关指南

HDMI 矩阵里面有一个双列直插式开关组。下表描述其功能。默认情况下，所有开关都设在关位置。

双列直插式开关编号	名称	说明
1	转换时延	增加 3 秒钟延迟，以进行转换
2	板载 EDID	向所有输入馈送一般 HDMI EDID (720p/1080i)
3	IR 代码双列直插式开关	与 RMT16-IR 上的双列直插式开关 1 相对应
4	IR 代码双列直插式开关	与 RMT16-IR 上的双列直插式开关 2 相对应
5	未使用	-
6	未使用	-
7	未使用	-
8	边缘选择	+ 边缘像素



如何打开 1x4 HDMI 矩阵:

要访问双列直插式开关，首先卸下设备背面的 10 个六角螺母（8 个位于每个 HDMI 端口上面，2 个与 RS232 端口相邻）。卸下设备下面的 5 个 Philips 螺钉，设备每侧有 4 个螺钉。现在，去掉 4x4 HDMI 矩阵的盖子。

IR 代码

如果发生 IR 冲突，请执行下列操作：

1. 从 RMT16-IR 遥控器背面卸下电池盖。
2. 把电池固定在双列直插式开关上方。
3. 把 RMT16-IR 上的双列直插式开关转换成如下图显示的任意组合。
4. RMT16-IR 中的双列直插式开关 1 和 2 分别与 4x4 HDMI 矩阵内的双列直插式开关 3 和 4 相对应。将 4x4 HDMI 矩阵内的开关转换到匹配与 RMT16-IR 相同的遥控器频道。4x4 矩阵现在设置为一个新的 IR 代码。

遥控器频道 0:



遥控器频道 1:

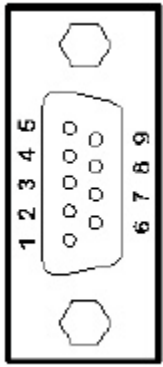


遥控器频道 2:

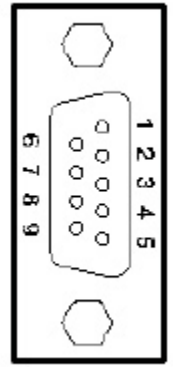
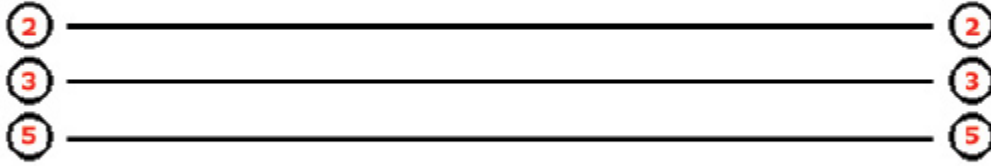


遥控器频道 3:





9 针 (阴性)



9 针 (阳性)

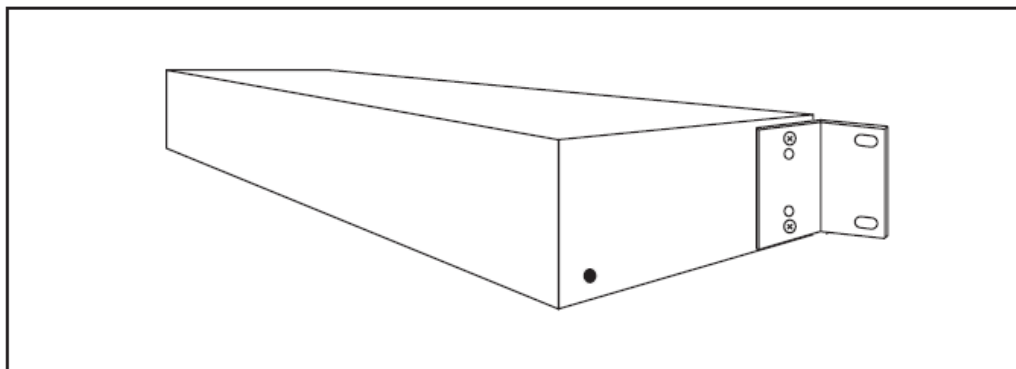
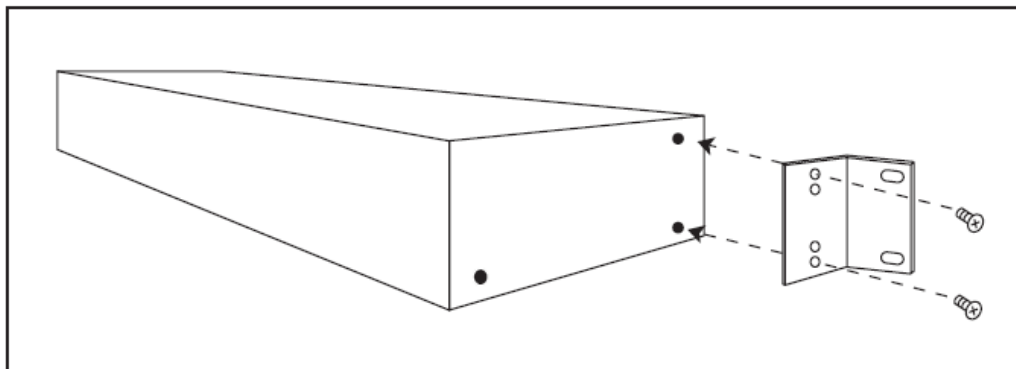
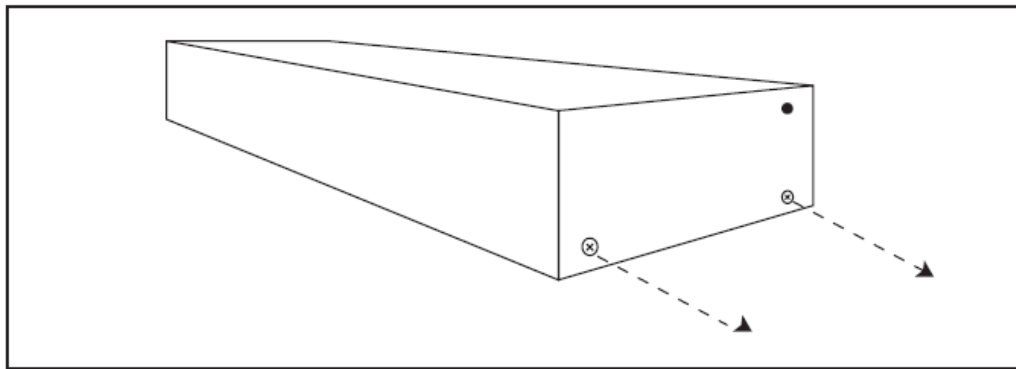
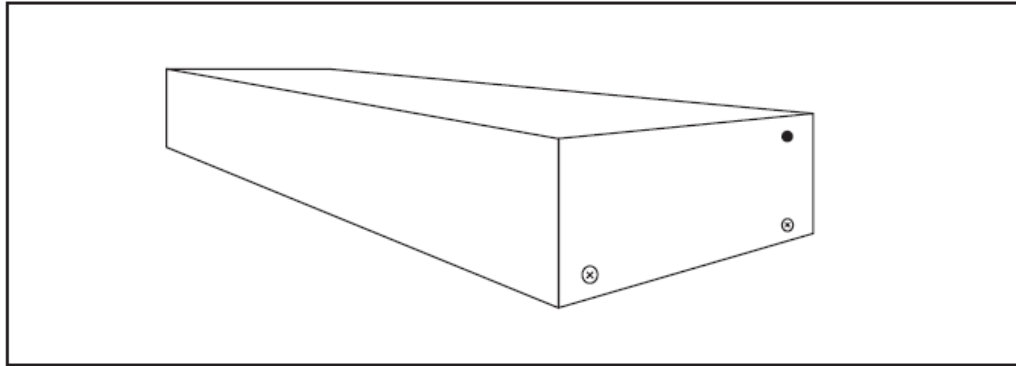
RS232 接口

ASCII	对应 RMT16-IR	二元
1	1	0011 0001
2	2	0011 0010
3	3	0011 0011
4	4	0011 0100
5	5	0011 0101
6	6	0011 0110
7	7	0011 0111
8	8	0011 1000
9	9	0011 1001
A	10	0110 0001
B	11	0110 0010
C	12	0110 0011
D	13	0110 0100
E	14	0110 0101
F	15	0110 0110
G	16	0110 0111

RS232 设置

Bps 19200
 数据位 8
 奇偶性 无
 停止位 1
 流量控制 无

4X4 HDMI 矩阵架装图



技术术语

DDC

显示器数据通道的简称。它是一套关于显示器与视频适配器之间通信的 VESA 标准。使用 DDC，显示器可以告知视频卡其特性，例如，最大分辨率和颜色深度。然后，视频卡可以使用此信息确保给用户用来配置显示器的有效选项。

DDWG

数字显示工作组 (DDWG) 是 DVI 规范的创造者。

DVI

数字显示接口。Intel 为了把计算机连接到像平板电视和 DLP 投影仪这样的数字监视器而开发的连接标准。消费性电子设备版本（不一定与 PC 版本兼容）用作一种针对 HDTV 调谐器和显示器之间的连接的标准。把未经压缩的数字信号传输到显示器。后一个版本使用 HDCP 复制保护来防止未经授权进行复制。

HDCP

高带宽数字内容保护。它是由 Intel 创造的，通过 DVI 和 HDMI 连接并在 D-Theater D-VHS 录制中与 HDTV 信号一起使用，以防止未经授权复制书面资料。

HDMI

高清晰多媒体接口 (HDMI) 是一种行业支持的、未经压缩的全数字化音频/视频接口。HDMI 在任何兼容数字音频/视频源（如机顶盒、DVD 播放器和 A/V 接收器）与兼容数字音频和/或视频监视器（如数字电视 (DTV)）之间提供一个接口。

HDTV

高清晰电视。我们的 DTV 系统的高分辨率子集。ATSC 将 HDTV 定义为一种 16:9 图像，水平和垂直分辨率是我们现有系统的两倍，带有 5.1 个杜比数字音频 (Dolby Digital Audio) 通道。CEA 将 HDTV 定义为一种包含 720 条逐行或 1080 条隔行主动（从顶部到底部）扫描线的图像。1280:720p 和 1920:1080i 是通常可接受的高清晰扫描率。

RS-232

推荐标准 232。这是通过 PC 串行端口进行通信的实际标准。它可以引用支持 RS232 标准的电缆和端口。

VESA

视频电子标准协会 (Video Electronic Standards Association) 的英文简称。它是一个制造商协会，成立的目的是确立并维护视频卡和监视器行业标准。VESA 在推广 70 Hz 刷新率的超级 VGA 和扩展 VGA 视频图形标准方面发挥了非常重要的作用，最大限度地减少了闪烁，并有助于减轻用户眼部疲劳。

规格

视频放大器带宽	1.65 Gbps
输入视频信号	1.2 伏 p-p
输入 DDC 信号	5 伏 p-p (TTL)
单链路范围	1080p / 1920 x 1200
HDMI 输入/输出连接器	类型 A 19 针 (阴性)
遥控器端口	RS-232 阴性, 微型立体声
功耗	60 瓦 (最大)
电源	24V DC
尺寸	17 英寸宽 x 1.75 英寸高 x 5.875 英寸深
装运重量	10 磅

技术支持

工作时间: 太平洋时间早上 7 时到下午 5 时
电话: 800.843.5465
按 2 可获得技术支持
传真: 800.492.6832
电子邮件地址: tech@xantech.com

邮寄地址:

Xantech Corporation
13100 Telfair Avenue, 2/F
Sylmar, CA 91342

HDMI4X4 用户手册 © 2007 Xantech Corporation

本文档受版权保护。未经 Xantech Corporation 事先书面同意, 不得以任何形式复制或复印本手册任何部分。

文档编号: 08905129A